



ГК «Гефест»

ООО «Холдинг Гефест»

197342, г. Санкт-Петербург, ул. Сердобольская, д. 65, литера «А»

Тел.: (812) 600-69-11

Тел.: 8-800-600-69-13

www.gefest-spb.ru

Техподдержка: support@gefest-spb.ru



Блок контроля и пуска БКП380

Руководство по эксплуатации

КФСТ.468331.026 РЭ

Санкт-Петербург

2026

ver. 2.03

Введение

Настоящее руководство по эксплуатации предназначено для изучения, правильной эксплуатации и полного использования технических возможностей Блока контроля и пуска БКП380, входящего в состав блочно-модульного прибора управления пожарного ППУ «Гефест».

Документ содержит техническое описание, инструкцию по эксплуатации, техническому обслуживанию и монтажу, а также требования безопасности.

1 Назначение

БКП380 предназначен для управления исходно выключенным 3-х фазным двигателем 220 / 380 В, обмотки которого соединены треугольником или звездой без нейтрального провода.

БКП380 обеспечивает:

- прием сигнала «Пуск» в виде подачи на клеммы «КУ» постоянного напряжения 24 В (полярность соответствует маркировке) от ППУ;
- включение двигателя по сигналу «Пуск» и вручную;
- ручную остановку двигателя;
- переключение между режимами работы «Автоматически» и «Ручной»;
- формирование сигнала «Пуск произведен» во внешние цепи в виде замыкания нормально разомкнутых контактов оптореле «ЦВ2»;
- формирование обобщенного сигнала «Неисправность» во внешние цепи в виде размыкания нормально замкнутых контактов оптореле «ЦВ1».

В качестве ППУ может применяться ППУ «Гефест» (подключение БКП380 по ЛС ППУ «Гефест») или другой ППУ.

БКП380 осуществляет контроль:

- наличия переменного напряжения в каждой из трех фаз;
- цепей подводящих проводов от контактора до обмоток двигателя и самих обмоток двигателя на обрыв;
- цепи катушки контактора, включающего двигатель, на обрыв.

БКП380 не осуществляет контроль исправности линии связи подключенной к клеммам «КУ». Контроль этой линии должен быть обеспечен применяемым ППУ.

БКП380 не является средством измерения и не имеет точностных характеристик.

2 Технические характеристики

Таблица 1

Техническая характеристика		Значение
1	Фазное напряжение сети питания (3 фазы): - номинальное - допустимый диапазон	~230 В 195 – 253 В
2	Собственное токопотребление по каждой фазе (без учета внешних потребителей), не более	3,5 мА
3	Максимальный коммутируемый ток по цепи управления катушкой контактора (клемма «К»)	3А
4	Команда «Пуск» на клеммах «КУ»: - внешнее напряжение управления - ток в цепи «КУ» в режиме «Пуск», не более	от 20 до 28,8 В 25 мА
5	Параметры контроля цепей (при выключенном двигателе): - ток контроля целостности линии, не более - напряжение (при обрыве) между любыми проводами, идущими к двигателю, между каждым проводом и нейтралью, не более	1,2 мА 15 В
6	Параметры контактов реле (клеммы «ЦВ1», «ЦВ2»): - максимальное постоянное напряжение - максимальный коммутируемый ток	60 В 0,1 А
7	Степень защиты оболочки	IP20
8	Условия эксплуатации: - диапазон рабочих температур - относительная влажность воздуха (при +40°C)	от -30 до +55°C 93 %
9	Длина проводов от БКП380 до двигателя и до катушки контактора	Не нормируется
10	Средний срок службы	10 лет
11	Габаритные размеры, не более	170x95x35 мм
12	Масса, не более	0,25 кг

3 Комплектность

Комплектность поставки представлена в таблице 2.

Таблица 2

Обозначение	Наименование	Примечания
КФСТ.468331.026	Блок контроля и пуска БКП380	
КФСТ.468331.026 РЭ	Руководство по эксплуатации	1 (на партию)

Пример условного обозначения при заказе:

Блок контроля и пуска БКП380 ТУ 4371-005-98632430-2010

4 Конструкция

Внешний вид БКП380 представлен на рисунке 1.

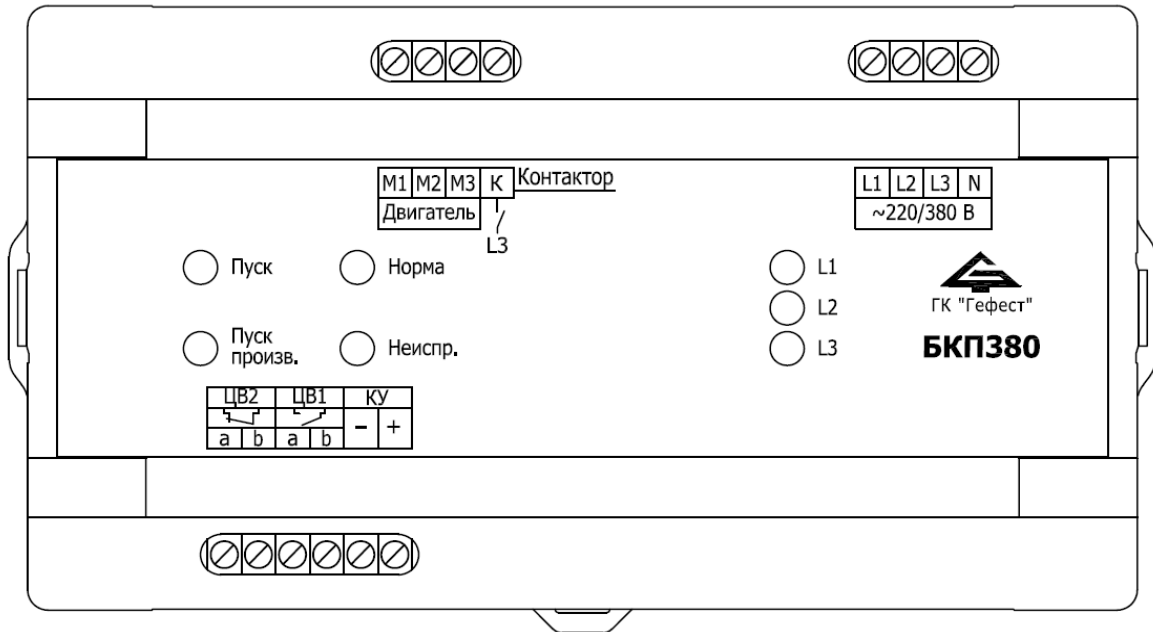
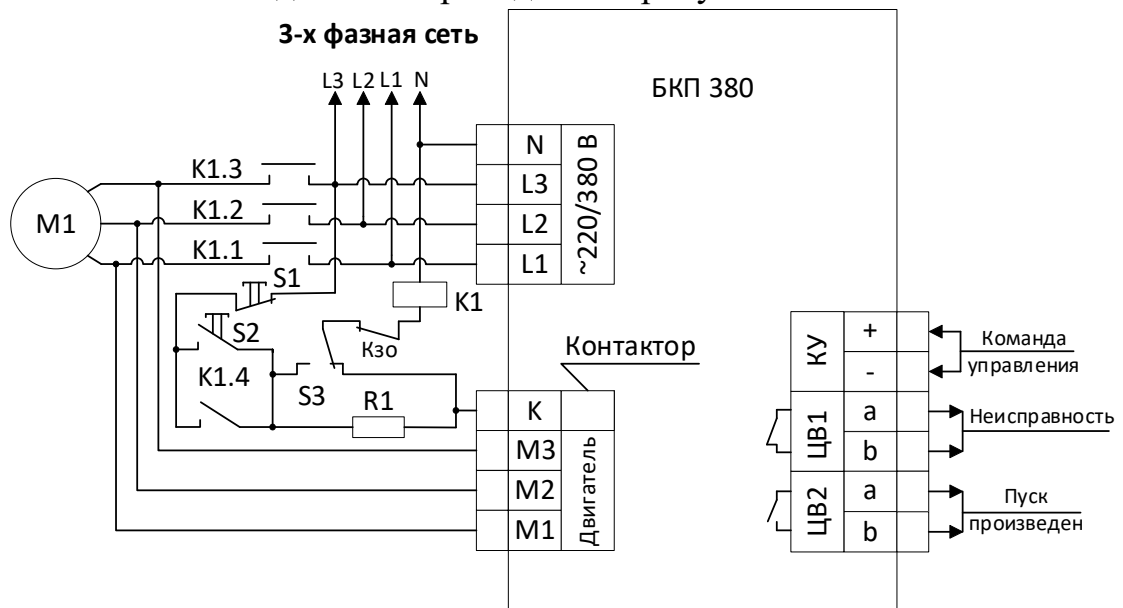


Рисунок 1 – Внешний вид БКП380

5 Подключение

Схема внешних соединений приведена на рисунке 2.



- K1 – катушка контактора
 M1 – 3-х фазный двигатель
 S1 – кнопка «Стоп»
 R1 – резистор С2-33Н1 Вт-20 кОм ± 5%
 S2 – кнопка «Пуск»
 S3 – переключатель «Ручной/Автоматический»
 Кзо – контакт защитного отключения
 Положение переключателя S3 на рисунке – «Автоматический пуск»

Рисунок 2 – Схема внешних соединений БКП380

К клеммам «L1», «L2», «L3» и «N» подключаются фазные провода сети.

К клеммам «M1», «M2» и «M3» подключаются провода контроля обмоток двигателя, а к клемме «K» подключается катушка контактора К1, рассчитанная на переменное напряжение 220 В. Второй вывод катушки соединен с шиной «N». Обмотки 3-х фазного двигателя М1 соединены в треугольник или звезду без нейтрального провода.

Исходно замкнутый контакт защитного отключения Кзо – от прибора защиты двигателя.

Нормально разомкнутый контакт К1.4 – дополнительная группа от контактора. Контакт используется для самоблокировки.

ВНИМАНИЕ!

Для контроля внешних цепей, питания катушки контактора должна применяться только фаза L3. Подключение к указанным цепям любой другой фазы может привести к повреждению БКП380.

Схема подключения БКП380 в линию связи ППУ «Гефест» приведена на рисунке 3.

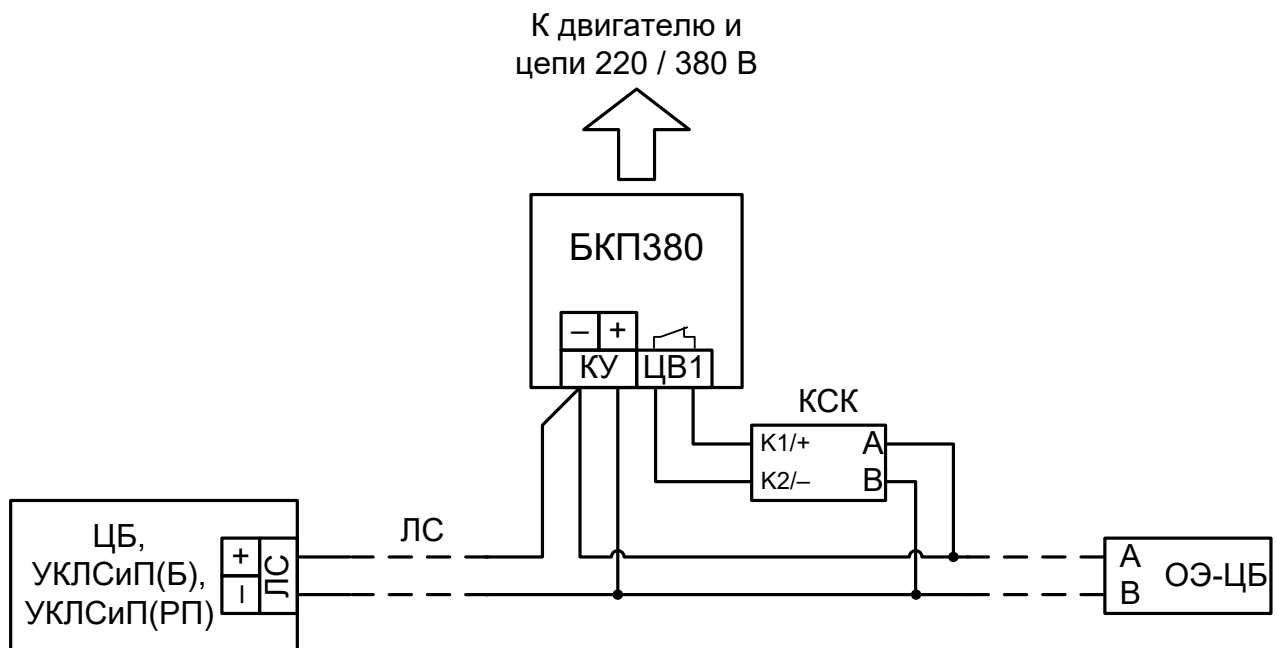


Рисунок 3 – Схема подключения БКП380 в линию связи ППУ «Гефест»

На БКП380 полярность клемм «КУ» обозначена в режиме «Пуск». На ЦБ полярность клемм «ЛС» обозначена в «Дежурном режиме». Поэтому клемма «КУ–» должна соединяться с «ЛС+», а «КУ+» с «ЛС–».

Контроль исправности ЛС (на обрыв) осуществляется ЦБ (из состава ППУ «Гефест») по наличию связи с окончательным элементом ОЭ-ЦБ.

КСК (Конвертер сухого контакта) применен для трансляции сигнала «Неисправность» (выход «ЦВ1») на ЦБ по ЛС без прокладки отдельной проводной линии. КСК не чувствителен к полярности подключения клемм А и В. Подключение КСК (клеммы «К1/+» и «К2/–») к БКП380 (клеммы «ЦВ1») не чувствительно к полярности.

6 Режимы работы

6.1 Дежурный режим / Режим автоматического пуска

БКП380 находится в дежурном режиме, если на клеммах «КУ» напряжение с полярностью обратной, указанной на этикетке, или отсутствует.

Дежурный режим является основным режимом работы БКП380. В дежурном режиме БКП380 готов к пуску по команде с клемм «КУ».

В дежурном режиме двигатель выключен. Контакты оптореле «ЦВ1» замкнуты, «ЦВ2» – разомкнуты. Контролируется целостность проводов между БКП380 и двигателем, а также цепи катушки контактора. Контролируется наличие напряжения во всех фазах сети.

Световой индикатор «Норма» непрерывно светится зеленым цветом.

6.2 «Пуск»

БКП380 переходит в режим «Пуск» при подаче на клеммы «КУ» команды управления в виде потенциала или смены полярности напряжения 24 В. Полярность, обозначенная на клеммах КУ, соответствует пусковой.

Включается красный светодиод «Пуск».

По команде управления БКП380 подает сетевое напряжение фазы L3 на катушку контактора К1. Если за время порядка 0,2 с на двигатель поступит напряжение, контакты оптореле «ЦВ2» замыкаются и включается красный светодиод «Пуск произведен».

Если напряжение не поступило, то размыкаются контакты оптореле «ЦВ1», включается желтый светодиод «Неисправность», светодиоды «Норма» и «Пуск произведен» останутся выключенными.

6.3 «Неисправность»

БКП380 переходит в режим «Неисправность» при:

- обрыве в любом подводящем проводе, идущем к двигателю;
- обрыве в цепи катушки контактора;
- отсутствии напряжения в любой фазе сети;
- отсутствии напряжения на подводящих проводах, идущих к двигателю, в режиме «Пуск»;
- переключении в режим ручного пуска (см. п. 6.4) переключателем S3.

В режиме «Неисправность» контакты оптореле «ЦВ1» разомкнуты, желтый светодиоды «Неисправность» – включен, «Норма» – выключен.

В режиме неисправность остается возможность производить пуски.

6.4 Ручной режим (Автоматика отключена)

БКП380 переводится в режим ручного пуска переключателем S3 (см. рис. 2).

В ручном режиме пуск БКП380 по команде с клемм «КУ» (в автоматическом режиме) невозможен. В ручном режиме на клеммах «ЦВ1» формируется сигнал «Неисправность» (контакты «ЦВ1» разомкнуты).

Включение/выключение двигателя производится с помощью кнопок S2/S1 (см. рис. 2).

Для корректной работы БКП 380 в режиме ручного пуска между контактами переключателя S3 следует установить резистор R1 номиналом 20 кОм (см. рис. 2).

При установленном резисторе R1 после запуска двигателя в ручном режиме (кнопкой S2) сигнал «Неисправность» снимается (контакты ЦВ1 замкнуты) и формируется сигнал «Пуск произведен» (контакты «ЦВ2» замкнуты), включается красный светодиод «Пуск произведен».

При отсутствии резистора R1 контакты «ЦВ1» останутся разомкнутыми до выхода из режима «Ручной».

7 Индикация

Таблица 3 Индикация БКП380 в различных режимах работы.

Режим работы	Индикатор	Цвет
Наличие напряжения в соответствующей фазе (в любом режиме)	L1, L2, L3	Зеленый
Дежурный режим	Норма	Зеленый
Получена команда «Пуск»	Пуск	Красный
Двигатель запущен, неисправностей нет	Пуск произведен	Красный
Неисправность	Неисправность	Желтый

8 Указание мер безопасности

Перед началом работы с БКП380 следует ознакомиться с настоящим документом.

Обслуживающему персоналу при монтаже и в процессе эксплуатации необходимо руководствоваться «Правилами техники безопасности при эксплуатации электроустановок и потребителей напряжения до 1000 В» и «Правилами технической эксплуатации электроустановок потребителей».

Все работы следует выполнять при отключенных источниках электропитания.

9 Монтаж

БКП380 может монтироваться на стене или колонне саморезами в месте, установленном проектом, или на DIN-рейке (35 мм). В закрытом электротехническом шкафу БКП380 может устанавливаться со снятой верхней крышкой.

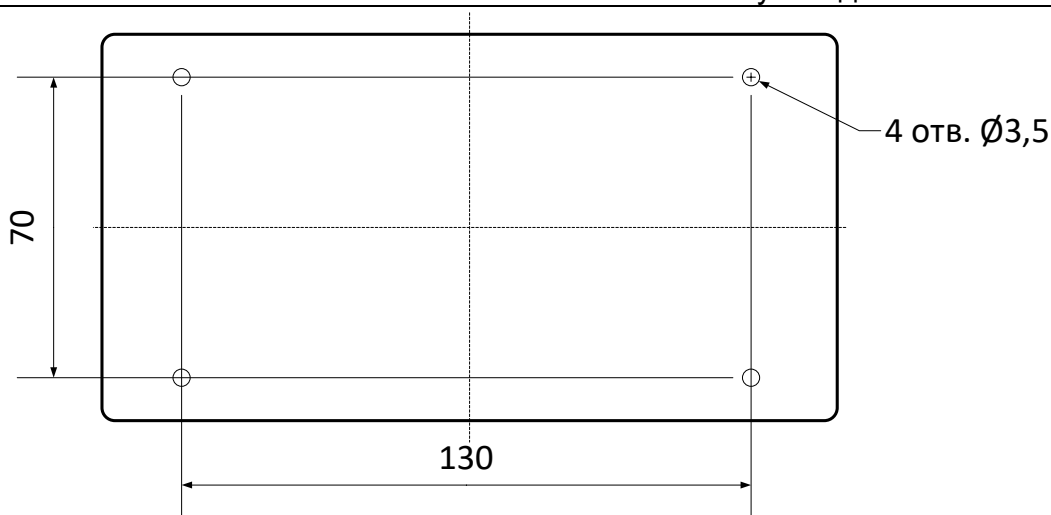


Рисунок 4 – Установочные размеры БКП380

10 Техническое обслуживание

БКП380 относится к изделиям, требующим периодического осмотра и обслуживания в соответствии с регламентом, установленным для системы, в которую входит БКП380, а именно: осмотр клемм БКП380 и подтяжка винтов на клеммах, где крепление ослабло.

11 Возможные неисправности и способы их устранения

Перечень возможных неисправностей ограничивается выходом из строя коммутационных элементов. Ремонт БКП380 осуществляется специалистами предприятия-изготовителя.

При выявлении неисправностей или отказов необходимо составить акт с указанием даты ввода в эксплуатацию устройства и описанием выявленной неисправности.

Устройство вместе с актом следует направлять в организацию, продавшую его или по адресу:

197342, Россия, г. Санкт-Петербург,

ул. Сердобольская, д. 65, литера "А" ООО «Холдинг Гефест»

E-mail: support@gefest-spb.ru,

многоканальный телефон: 8 (812) 600-69-11



Вся документация на ППУ «Гефест»

[https://www.gefest-spb.ru/
documents/passports/ppu-gefest/](https://www.gefest-spb.ru/documents/passports/ppu-gefest/)